



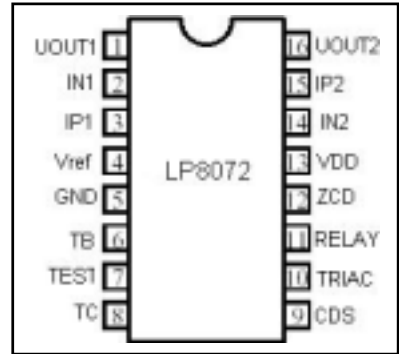
PIR

LP8072

## 热释电红外控制 IC

### 功能叙述：

- 工作电压为 4.0V ~ 5.5V (DC), 工作电流小于 700uA ;
- 外接振荡电阻、电容；
- 外接有硫化镉 (CDS) 传感器，白天抑制输出；
- 输出可驱动继电器或可控硅；
- 内置两级运放，增益可调；
- 控制时间可调；
- 内置稳压输出 3.1V 直接驱动 PIR；
- 集成过零检测，交流电源同步触发，降低电源污染；
- 与 WELTREND 公司 WT8072 兼容；
- DIP16 封装；



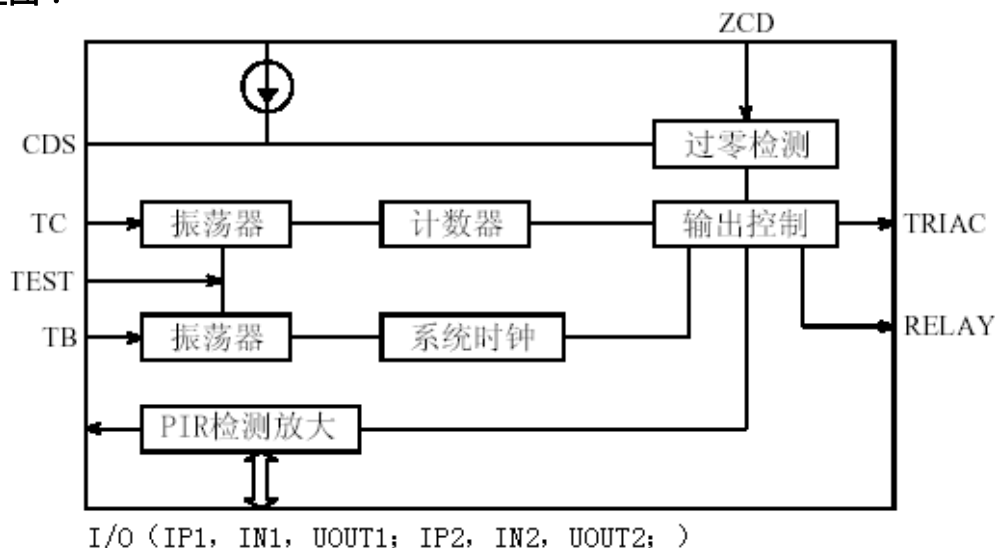
### 产品应用：

- 广泛应用于照明控制、马达和电磁控制、防盗报警等领域。

### 引脚说明：

序号	名称	功能描述	序号	名称	功能描述
1	UOUT1	运放输出 1	9	CDS	CDS 检测
2	IN1	运放正输入 1	10	TRIAC	TRIAC 输出
3	IP1	运放负输入 1	11	RELAY	RELAY 输出
4	Vref	参考电压	12	ZCD	过零检测
5	GND	地	13	VDD	电源
6	TB	系统时钟	14	IN2	运放负输入 2
7	TEST	测试	15	IP2	运放正输入 2
8	TC	定时时钟	16	UOUT2	运入输出 2

### 功能框图：





PIR

LP8072

## 热释电红外控制 IC

### 功能说明：

- 1、PIR 感应信号经内部放大，如果判断有触发，运放输出高电平。这时候计时检测电路开始计时，计满一定内部时钟周期，跳变为高（可避免误触发）；
- 2、CDS 接内部施密特触发器，白天 CDS 阻值低，施密特反相器输出为低，抑制输出；天暗则相反，施密特反相器输出为高；
- 3、过零检测在交流电源过零时产生过零脉冲。在 1、2、3 同时为高时，输出控制器输出一正脉冲，控制外电路；
- 4、PIR 与 IC 引线越短越好，以免引入噪声干扰；
- 5、采用阻容降压，应选用正品电路，注意安全，可适当增加保护元器件或电路；
- 6、在 1 所述情况下的计时期间，CDS 触发信号不起作用；
- 7、PIN6 所接 R、C 决定 IC 内部时钟， $F = (1 \pm 20\%) / 1.1RC$ ，TRIAC 触发时间宽度为  $2/F$ ；
- 8、PIN8 所接 R、C 决定 IC 内部定时器的周期，频率同样满足要求 7 所示的计算公式。调节 R、C 可以输出控制的时间长短，根据应用实际要求而定。

### 电气参数：

参数	符号	条件	最小值	典型值	最大值	单位
电源电压	$V_{DD}$	-	4	5	5.5	V
调节电压	$V_{ref}$	VDD=5V	3	3.1	3.4	V
CDS 最高工作电压	$V_{IH} (CDS)$	VDD=5V	1.6	2	2.5	V
工作电流	$I_{DD}$	VDD=5V No Load OSC ON	650	700	850	$\mu A$
静态电流	$I_{SB}$	VDD=5V No Load OSC OFF	350	400	450	$\mu A$
基准源电流	$I_{ref}$	-	1mA	-	-	$\mu A$
CDS 源电流	$I_{CDS}$	-	2.5	3.5	4.5	$\mu A$
继电器驱动电流	$I_{OH} (relay)$	-	-	-	5	mA
TRIAC 灌电流	$I_{OL} (triac)$	-	-	-	15	mA
TB 工作频率	$F_{TB}$	R=470K C=100pF	16.6	19	19.8 ~ 20.8	KHz
TC 工作频率	$F_{TC}$	R=220K C=1000pF	4.7	5.7	6	KHz

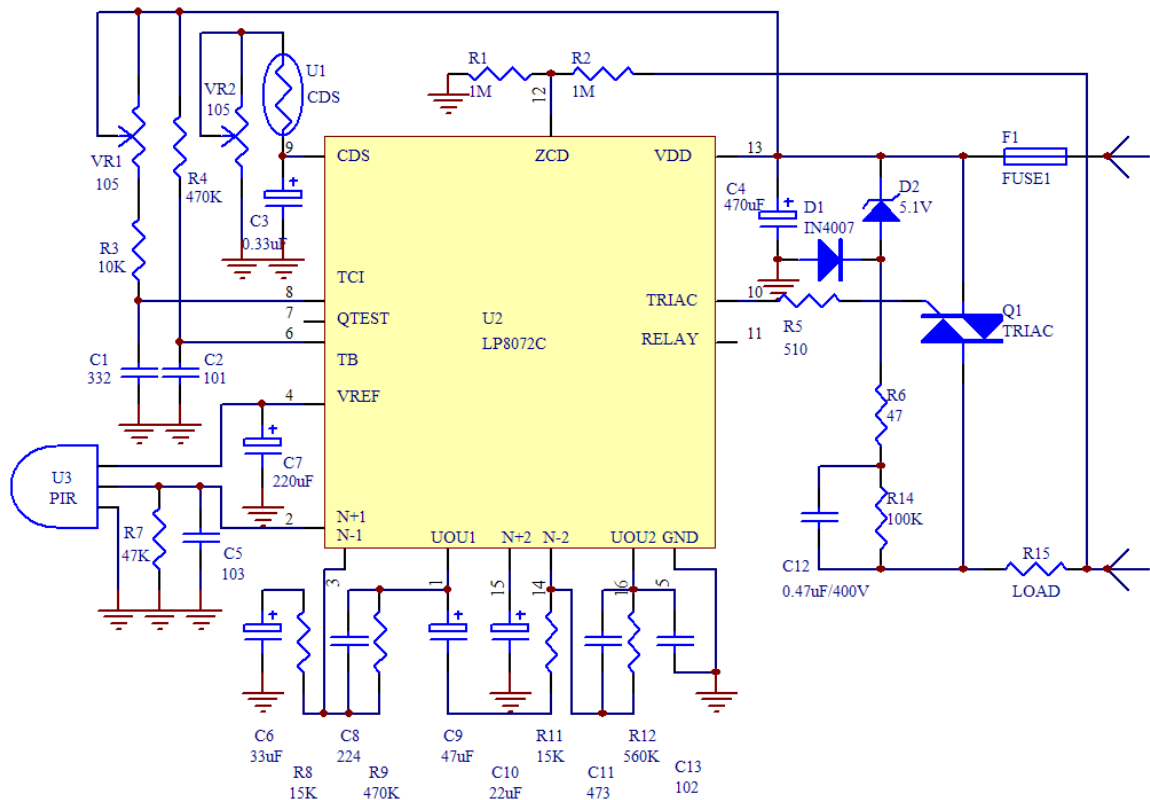
PIR

LP8072

## 热释电红外控制 IC

### 应用电路：

#### 1、用于可控硅控制



### 备注：

关于 LP8072C 的调试方法：

- 1、由于各地的温度差异，因为环境的原因，在比较冷的地方，灵敏度会比较高，而在热的地方灵敏度就比较低了。
- 2、此时就要调整运放的放大倍数来适应，具体要调整的元件：原 3 脚 6.8K 电阻可适当调大，范围在 6.8K~36K。因为电阻越大放大倍数就越小，就不容易误触发了。也可以在调大 1~3 脚的电阻的情况下，增加调试的范围，例如：1~3 脚用 820K，3 脚的电阻就可以要更大的了。运放的放大倍数算法是：1~3 脚电阻除以 3 脚的电阻。

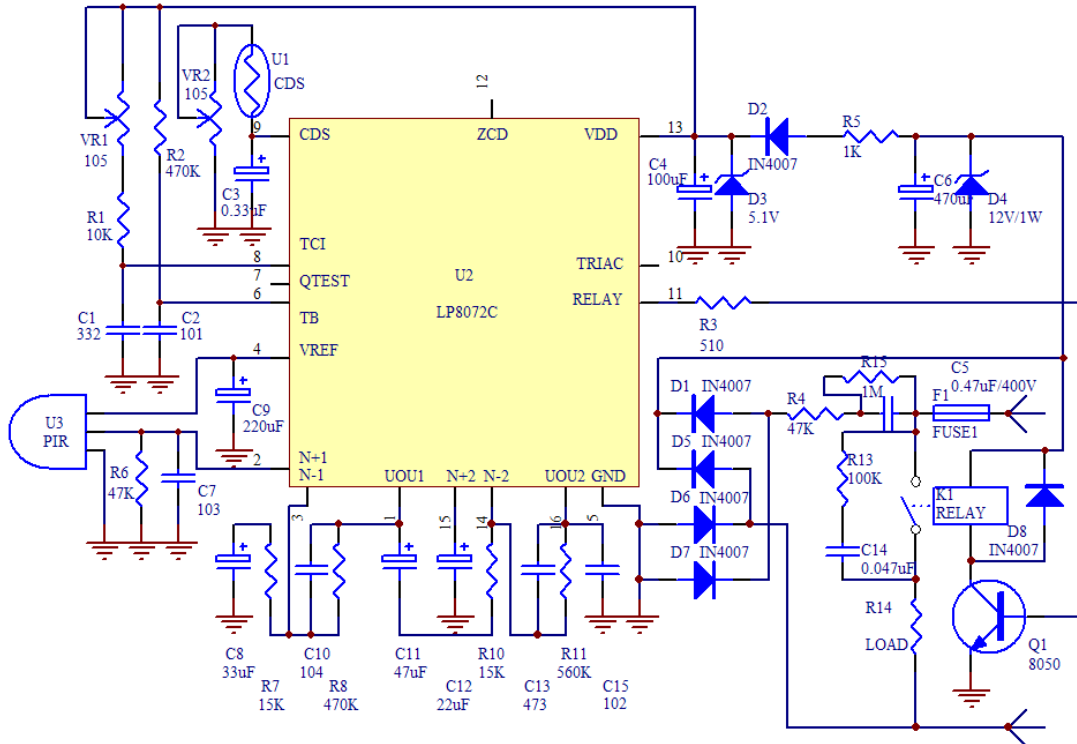
PIR

LP8072

热释电红外控制 IC

应用电路：

2、用于继电器控制



备注：

关于 LP8072C 的调试方法：

- 3、由于各地的温度差异，因为环境的原因，在比较冷的地方，灵敏度会比较高，而在热的地方灵敏度就比较低了。
- 4、此时就要调整运放的放大倍数来适应，具体要调整的元件：原 3 脚 6.8K 电阻可适当调大，范围在 6.8K~36K。因为电阻越大放大倍数就越小，就不容易误触发了。也可以在调大 1~3 脚的电阻的情况下，增加调试的范围，例如：1~3 脚用 820K，3 脚的电阻就可以要更大的了。运放的放大倍数算法是：1~3 脚电阻除以 3 脚的电阻。