



内置 RF 放大固定码解码器

LP8029

概述

LP8029 是一款内置 RF 放大固定码解码集成电路，它和 LP801B 配对使用。最高可以组合 3⁸ 组码。减少了重码的概率。它集成了 RF 放大功能。从而大幅度的简化了产品的电路。降低了生产成本。减少了生产工序。有效的优化了产品电路的设计。该产品广泛应用于遥控门铃、遥控开关、遥控报警等工业遥控领域。

特性

- 具有 RF 放大模式
- 内置 RF 信号整形电路
- 内部放大增益稳定
- 具有工作模式可选功能

备注 (ESD 测试电压大于 ±4000V)

应用范围

- 汽车安全系统、车库控制
- 数码遥控门铃、遥控玩具、遥控风扇
- 工业控制和家庭安全、自动控制等领域

振荡电阻匹配表

LP801B	LP8029
1.8MΩ	620KΩ
2.2MΩ	820KΩ
3.3MΩ	1.2MΩ

建议振荡电阻: LP801 用 1.8MΩ, LP8029 用 620 KΩ

管脚功能说明

管脚号		管脚名称	I/O	说明
PIN18	PIN20			
1-6	1-6	A0-A5	I	地址码管脚。LP8029 通过检测这六条三状态的管脚来确定 bit0-bit5 的编码波形。每个管脚均分别置为“0”、“1”或“f”。
7-8	7-8	A6/D5--	I/O	地址码 8 管脚或数据输出管脚。根据 LP8029 后缀规格的不同，这六条管脚既可作为高位码地址管脚，也可作为数据输出管脚。当这些管脚作为地址码管脚使用时，每个管脚可分别置为“0”、“1”或“f”(悬空)。当作为数据输出管脚使用时，输出为“1”。否则为“0”。
10-13	12-15	A11/D0		
14	16	DIN	I	数据输入管脚，接收到的编码信号由此脚串行输入。
15	17	OSCO	O	振荡器输出口。
16	18	OSCI	I	振荡器输入口。
17	19	VT	O	有效传输确认，高电平有效。当 LP8029 收到有效信号时，VT 变为高电平。(当解码后，断信号有延时 0.4 秒高电平。)
18	20	Vcc	--	电源正端
9	9	Vss	--	电源负端
--	10-11	NC	--	空脚

内置 RF 放大固定码解码器

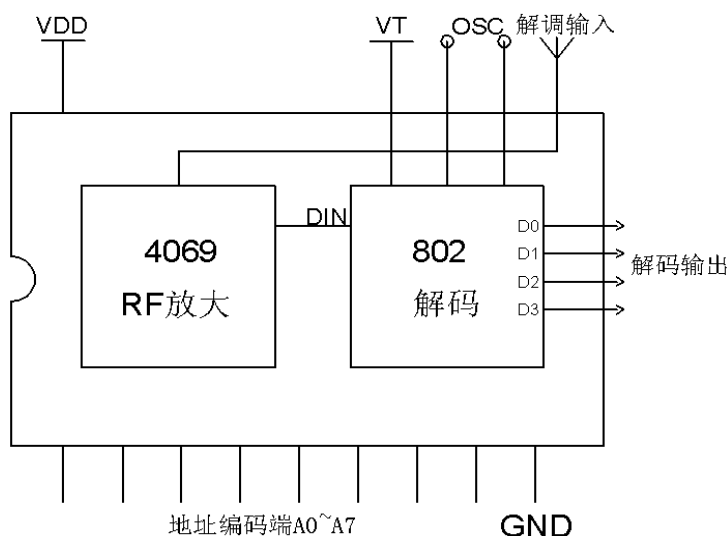
LP8029

电气参数 (Temp=25°C, Vcc=3.0V)

参数	符号	测试条件	最小值	典型值	最大值	单位
电源电压	V _{DD}		1.8	3.0	7.0	V
静态电流	I _{SB}	OSCI=0V; DIN=0V	2		18	uA
工作电流	I _{DD}	ROSC=620KΩ		130		uA
驱动电流	IOH	V _{cc} =3.0V, VOH=1.3V	-2			mA
		V _{cc} =4.5V, VOH=2.8V	-4			mA
		V _{cc} =5.0V, VOL=3.3V	-5			mA
输入高电平	V _{IH}		0.7 V _{DD}		V _{DD}	V
输入低电平	V _{IL}		0		0.3V _{DD}	V
振荡频率	f	Rosc=620KΩ		80		KHz

注意:

IC 方框示意图:



功能:

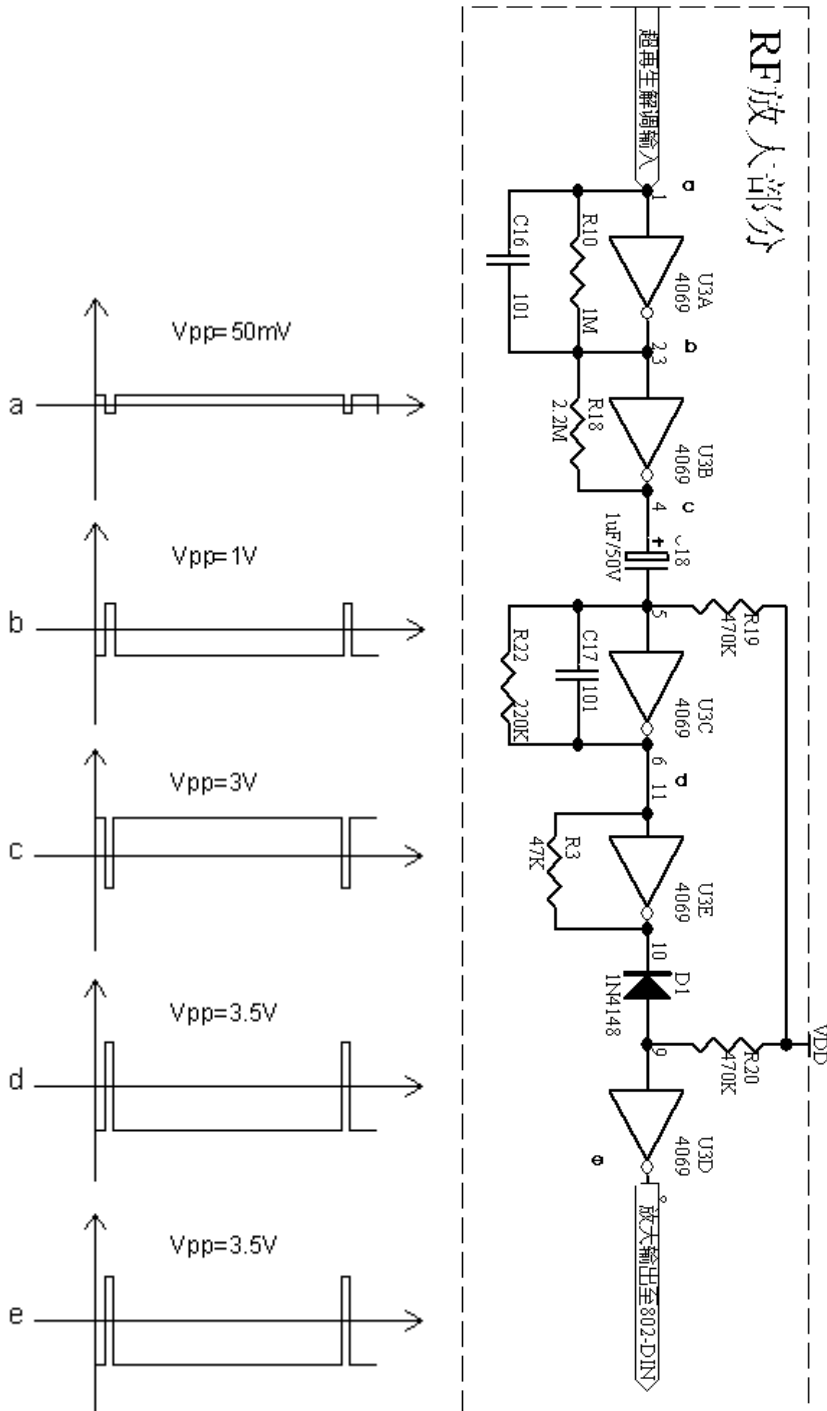
- 1、4069 的输入为超再生接收解调后的信号，要求放大倍数如附件图。
- 2、解码的数据输出要求：
工作耐压高于 7V；
地址端工作电压与 IC 工作电压一致



内置 RF 放大固定码解码器

LP8029

附件：

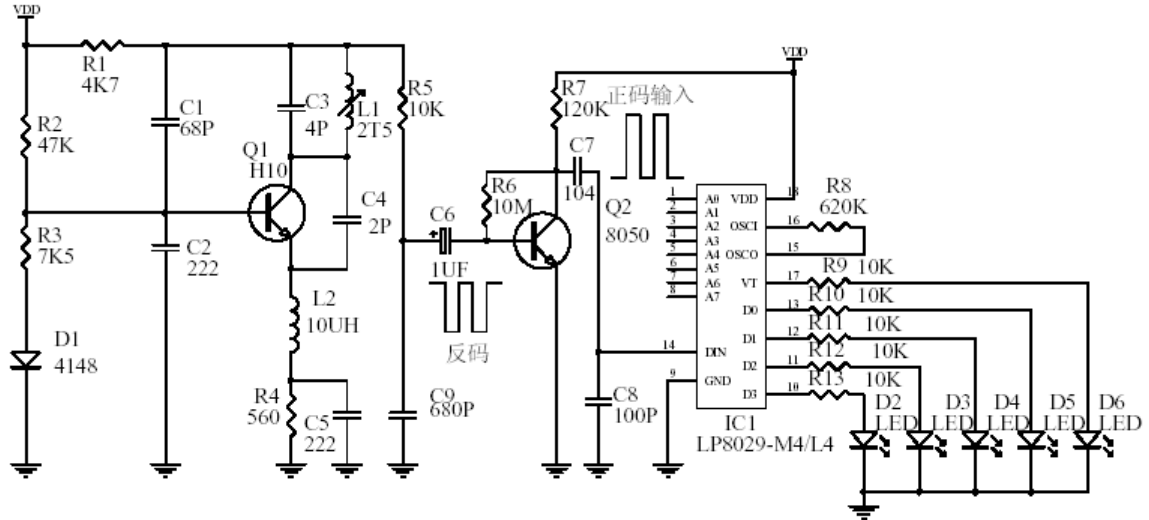




内置 RF 放大固定码解码器

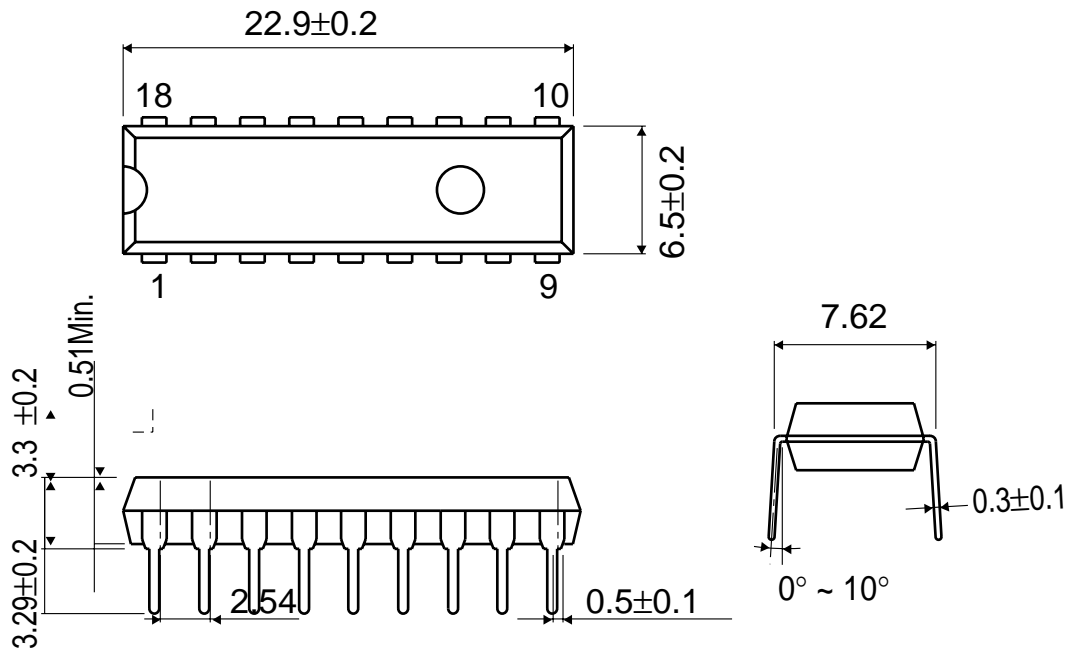
LP8029

参考线路



• DIP18

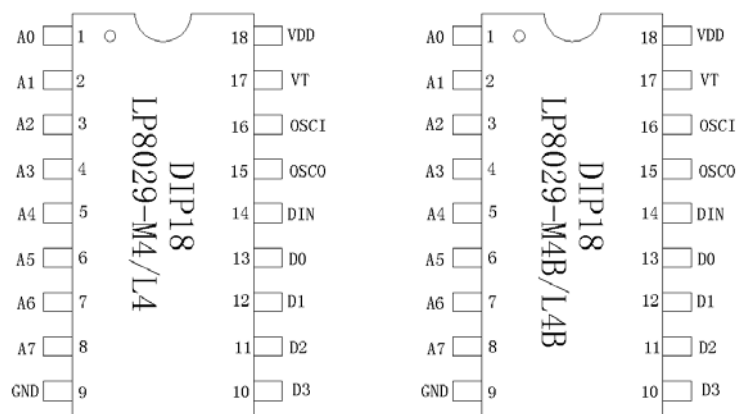
(Units : mm)



内置 RF 放大固定码解码器

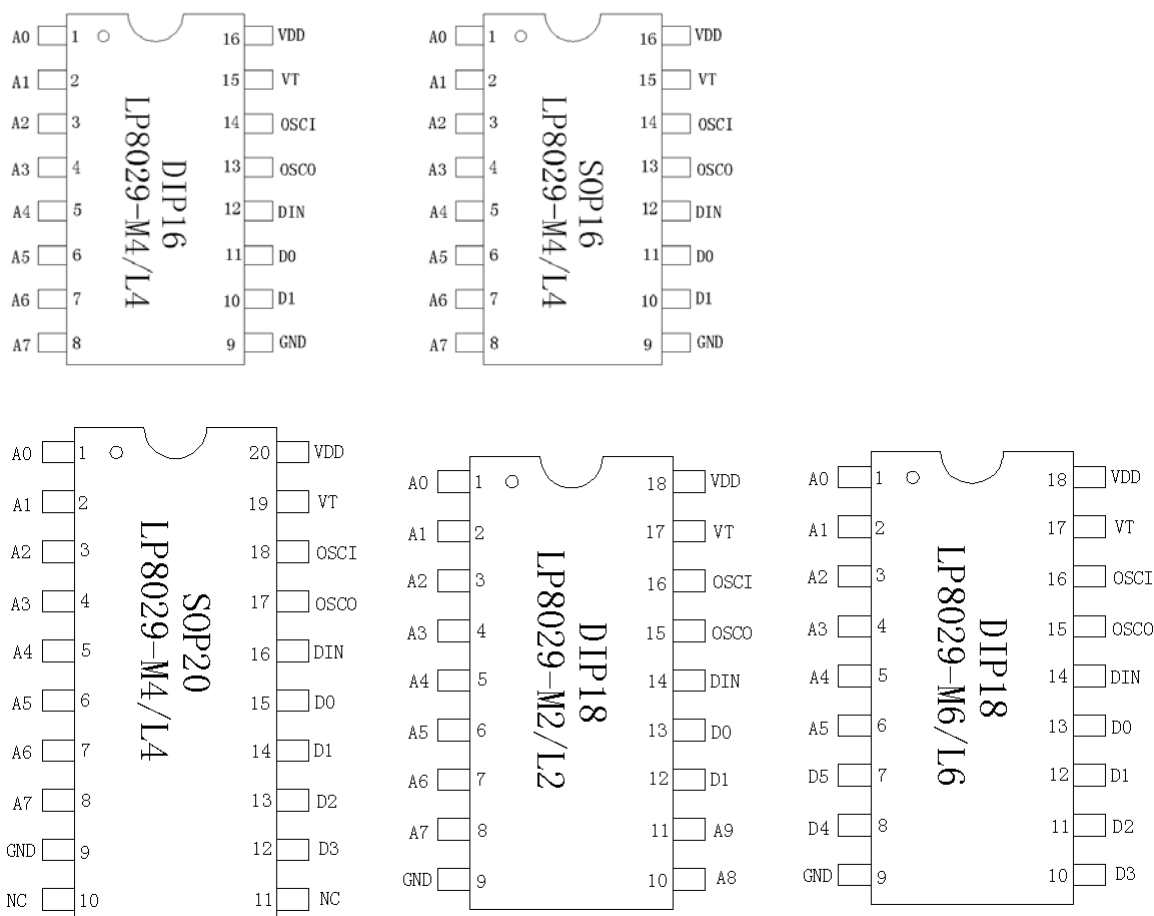
LP8029

封装图说明:



注意: LP8029-M4/L4 VT 脚有延时 0.4 秒输出

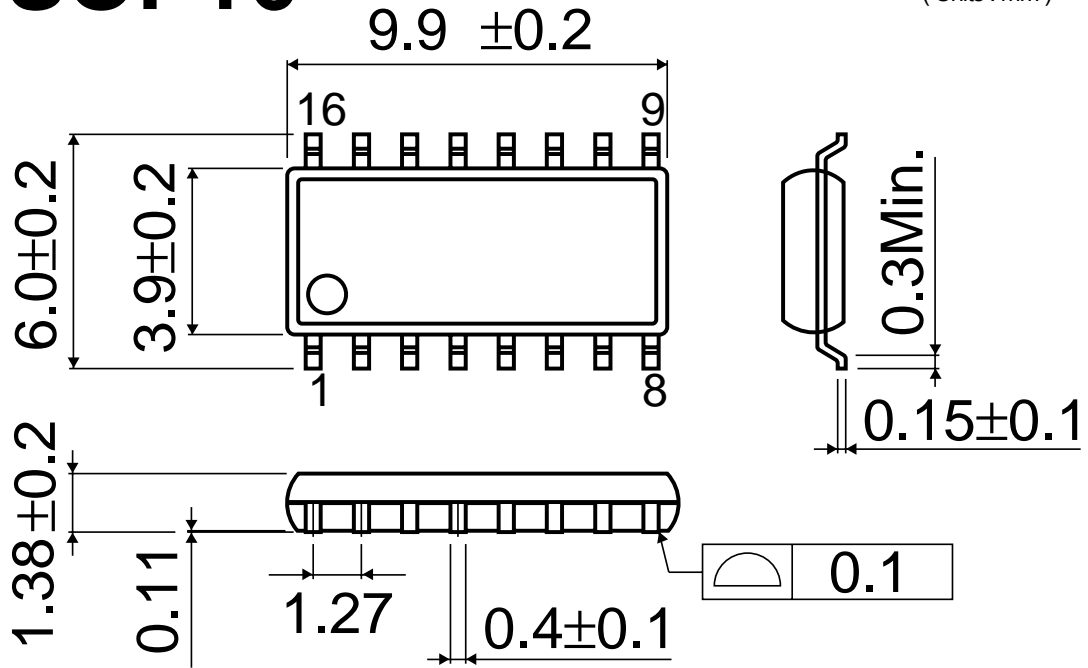
LP8029-M4B/L4B VT 脚没有延时输出





• SOP16

(Units : mm)



• DIP16

(Units : mm)

